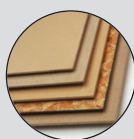


IL MIGLIORE PER



PANNELLI A BASE LEGNO

- MDF/HDF
- PB
- OSB



TRATTAMENTO RIFIUTI

- Rifiuti e scarti di lavorazione



ENERGIA

- Biomassa a base legno
- Pellet di legno

CARATTERISTICHE TECNICHE

- Gli alimentatori vibranti con tamburo magnetico "OCH+MDB" BULLMECH, sono progettati per garantire la massima efficienza di distribuzione con il minimo consumo di energia.
- A differenza dei normali alimentatori vibranti presenti sul mercato che utilizzano molle metalliche per la sospensione del canale, BULLMECH utilizza elementi elastici ROSTA® che garantiscono elevata efficienza di distribuzione senza trasmettere pericolose vibrazioni alle strutture di supporto.
- La presenza allo scarico di potenti tamburi magnetici (disponibili in tre varianti), garantisce la massima efficienza nella rimozione di inquinanti ferrosi da chips, segatura, particelle di legno e da tutti quei prodotti che necessitano, questo tipo di pulizia.
- Speciali guarnizioni laterali associate a sistemi di pulizia e aspirazione integrati, garantiscono assenza di polverosità esterna e consentono l'installazione delle macchine anche in zone polverose e potenzialmente esplosive, come previsto dalla normativa ATEX.

VANTAGGI

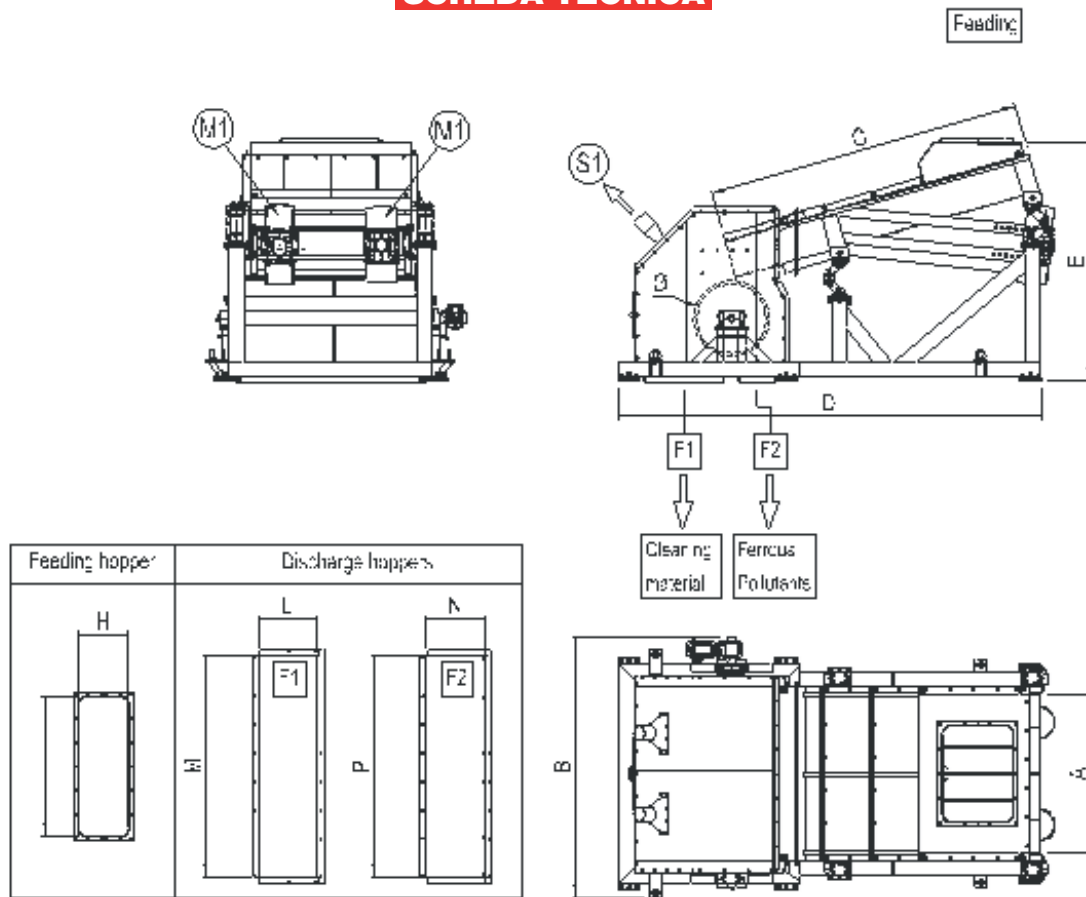
- Eccellente separazione dei materiali ferrosi e distribuzione dei materiali.
- Bassi costi energetici.
- Costi di manutenzione molto bassi.
- Massima pulizia del sistema.
- Strutture di supporto più snelle e meno costose.

Alimentatori Vibranti con Tamburo Magnetico



Modello "OCH+MDB"

SCHEDA TECNICA



MODELLO	DIMENSIONI GENERALI [mm]									Capacità	Potenza installata	Momento di lavoro a 50Hz	Momento di lavoro a 60Hz	Aspirazione	Peso appross.
	A	B	C	D	E	H x I	L x M	N x P	Ø	[m³/h]	M1 [kW]	[kgcm]	[kgcm]	S1	[kg]
OCH 060/18 + MDB-320x700	600	1.430	1.800	2.720	1.650	400x400	500x890	300x890	320	Vedi scheda dettagliata modelli	Vedi scheda dettagliata modelli	Vedi scheda dettagliata modelli	Vedi scheda dettagliata modelli	Vedi scheda dettagliata modelli	Vedi scheda dettagliata modelli
OCH 090/20 + MDB-400x1000	900	1.730	2.000	2.920	1.750	500x600	595x1.190	300x1.190	400						
OCH 090/25 + MDB-400x1000	900	1.730	2.500	3.520	1.950	500x600	595x1.190	300x1.190	400						
OCH 140/25 + MDB-600x1500	1.400	2.330	2.500	3.620	1.950	500x900	755x1.690	300x1.690	600						
OCH 150/30 + MDB-700x1600	1.500	2.430	3.000	4.220	2.150	500x1.000	795x1.790	355x1.790	700						
OCH 160/30 + MDB-700x1700	1.600	2.530	3.000	4.220	2.150	500x1.000	795x1.890	355x1.890	700						
OCH 180/30 + MDB-700x2000	1.800	2.730	3.000	4.220	2.150	500x1.200	795x2.190	355x2.190	700						
OCH 200/30 + MDB-800x2200	2.000	2.900	3.000	4.320	2.250	500x1.400	895x2.390	455x2.390	800						

Alimentatori Vibranti con Tamburo Magnetico



Modello "OCH+MDB"

DEFINIZIONE DEL CODICE

MODELLO canale vibrante	Larghezza piano vibrante	Lunghezza piano vibrante	Capacità extra	MODELLO tamburo magnetico	Diametro tamburo	Lunghezza tamburo	Tipo di magnete [a]	Apparecchiatura compatibile con 2014/34/EU ATEX [b]
O C H	1 6 0	3 0	X L	M D B	7 0 0	x 1 7 0 0	H G	A T 2 2

- [a]:** HG = Attrazione magnetica standard.
 VHG = Attrazione magnetica elevata.
 UHG = Attrazione magnetica ultraelevata.
- [b]:** AT22 = Area classificata ATEX zona 22.
 = Area non classificata (omettere).

MODELLO	Lunghezza piano vibrante	Larghezza piano vibrante	Capacità	Potenza installata	Momento di lavoro a 50Hz	Momento di lavoro a 60Hz	Aspirazione dell'aria [solo per materiale secco]	Peso appross.
	[mt]	[mt]	[m ³ /h]	[kW]	[kgcm]	[kgcm]	[m ³ /h]	[kg]
OCH 060/18 + MDB-320x700	1,8	0,6	40,0	2,2	184	128	1 x 800	1.300
OCH 060/18-XL + MDB-400x700			60,0	3,6	375	275	1 x 800	1.500
OCH 090/20 + MDB-400x1000	2,0	0,9	65,0	3,6	375	275	2 x 800	1.800
OCH 090/20-XL + MDB-500x1000			95,0	4,1	802	550	2 x 800	2.100
OCH 090/25 + MDB-400x1000	2,5	0,9	80,0	3,0	375	275	2 x 800	2.300
OCH 090/25-XL + MDB-700x1000			105,0	3,3	600	406	2 x 800	2.500
OCH 140/25 + MDB-600x1500	2,5	1,4	110,0	4,5	802	550	2 x 1.000	2.700
OCH 140/25-XL + MDB-600x1500			150,0	5,9	1.080	760	2 x 1.000	3.200
OCH 150/30 + MDB-700x1600	3,0	1,5	125,0	4,5	802	550	2 x 1.000	3.600
OCH 150/30-XL + MDB-700x1600			175,0	5,9	1.405	930	2 x 1.000	4.000
OCH 160/30 + MDB-700x1700	3,0	1,6	140,0	5,9	1.405	930	2 x 1.200	4.000
OCH 160/30-XL + MDB-700x1700			190,0	7,9	1.676	1.168	2 x 1.200	4.800
OCH 180/30 + MDB-700x2000	3,0	1,8	160,0	5,9	1.405	930	3 x 1.000	5.000
OCH 180/30-XL + MDB-700x2000			270,0	8,6	1.676	1.168	3 x 1.000	5.500
OCH 200/30 + MDB-800x2200	3,0	2,0	180,0	7,9	1.676	1.168	3 x 1.200	5.500
OCH 200/30-XL + MDB-800x2200			300,0	10,8	2.330	1.648	3 x 1.200	6.300

Esempio per ordine: **OCH160/30-XL+MDB-700x1700/HG-AT22**