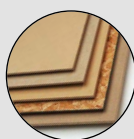


IL MIGLIORE PER



PANNELLI A BASE LEGNO

- MDF/HDF
- PB
- OSB



TRATTAMENTO RIFIUTI

- Rifiuti e scarti di lavorazione



ENERGIA

- Biomassa a base legno
- Pellet di legno

CARATTERISTICHE TECNICHE

- Gli alimentatori vibranti con tamburo magnetico "OCH+MDB" BULLMECH, sono progettati per garantire la massima efficienza di distribuzione con il minimo consumo di energia.
- A differenza dei normali alimentatori vibranti presenti sul mercato che utilizzano molle metalliche per la sospensione del canale, BULLMECH utilizza elementi elastici ROSTA® che garantiscono elevata efficienza di distribuzione senza trasmettere pericolose vibrazioni alle strutture di supporto.
- La presenza allo scarico di potenti tamburi magnetici (disponibili in tre varianti), garantisce la massima efficienza nella rimozione di inquinanti ferrosi da chips, segatura, particelle di legno e da tutti quei prodotti che necessitano questo tipo di pulizia.
- Speciali guarnizioni laterali associate a sistemi di pulizia e aspirazione integrati, garantiscono assenza di polverosità esterna e consentono l'installazione delle macchine anche in zone polverose e potenzialmente esplosive, come previsto dalla normativa ATEX.

VANTAGGI

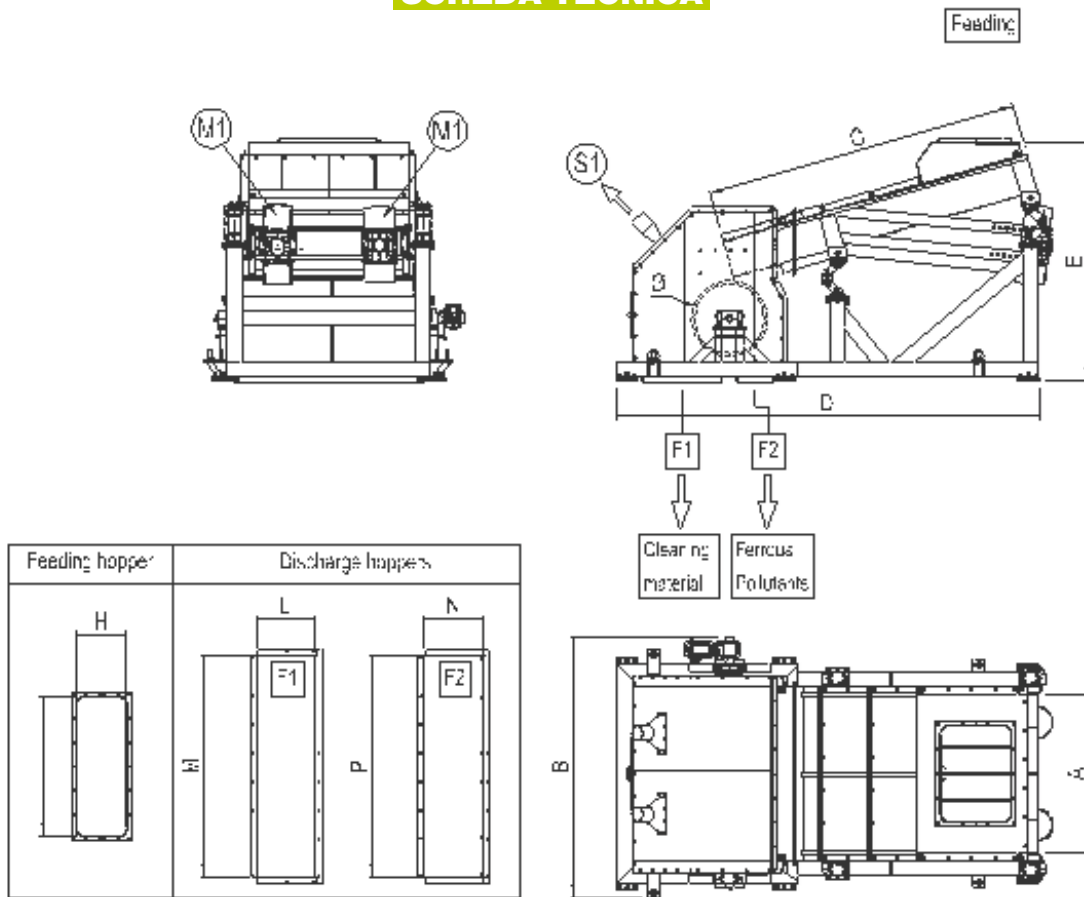
- Eccellente separazione dei materiali ferrosi e distribuzione dei materiali.
- Bassi costi energetici.
- Costi di manutenzione molto bassi.
- Massima pulizia del sistema.
- Strutture di supporto più snelle e meno costose.

Alimentatori Vibranti con Tamburo Magnetico



Modello "OCH+MDB"

SCHEDA TECNICA



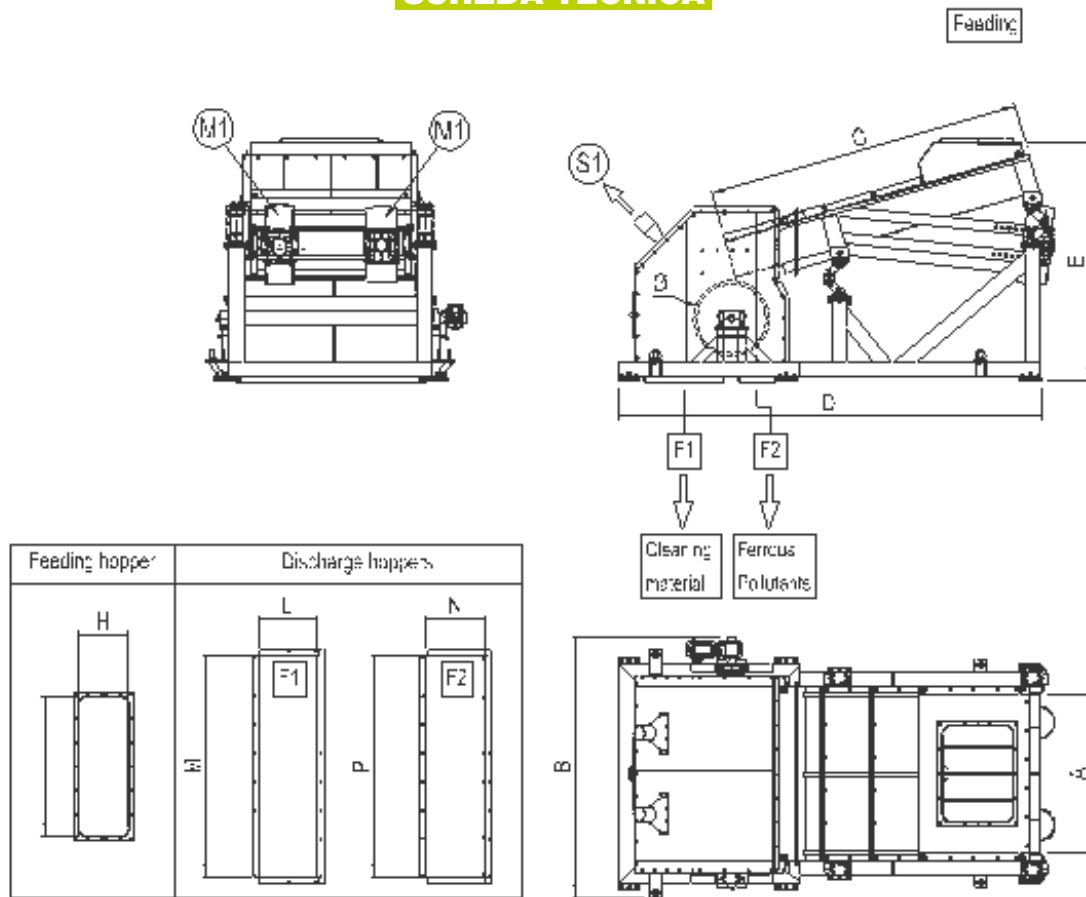
MODELLO	DIMENSIONI GENERALI [mm]									Capacità [m³/h]	Potenza installata M1 [kW]	Momento di lavoro a 50Hz [kgcm]	Momento di lavoro a 60Hz [kgcm]	Aspirazione S1	Peso appross. [kg]
	A	B	C	D	E	H x I	L x M	N x P	Ø						
OCH 060/18 + MDB-320x700	600	1.430	1.800	2.720	1.650	400x400	500x890	300x890	320	40	2,2	184	128	1x800	500
OCH 060/18-XL + MDB-400x700		1.430	1.800	2.820	1.920	400x400	595x890	300x890	400	60	3,6	375	275	1x800	600
OCH 090/20 + MDB-400x1000	900	1.730	2.000	2.920	1.750	500x600	595x1.190	300x1.190	400	65	3,6	375	275	2x800	800
OCH 090/20-XL + MDB-500x1000		1.730	2.000	3.020	2.020	500x600	655x1.190	300x1.190	500	95	4,1	802	550	2x800	900
OCH 090/25 + MDB-400x1000	900	1.730	2.500	3.520	1.950	500x600	595x1.190	300x1.190	400	80	3,0	375	275	2x800	900
OCH 090/25-XL + MDB-700x1000		1.730	2.500	3.720	2.220	500x600	795x1.190	355x1.190	700	105	3,3	600	406	2x800	1.000
OCH 140/25 + MDB-600x1500	1.400	2.330	2.500	3.620	1.950	500x900	755x1.690	300x1.690	600	110	4,5	802	550	2x1.000	1.400
OCH 140/25-XL + MDB-600x1500		2.330	2.500	3.620	2.220	500 x900	755x1.690	300x1.690	600	150	5,9	1.080	760	2x1.000	1.600

Alimentatori Vibranti con Tamburo Magnetico



Modello "OCH+MDB"

SCHEDA TECNICA



MODELLO	DIMENSIONI GENERALI [mm]									Capacità [m³/h]	Potenza installata M1 [kW]	Momento di lavoro a 50Hz [kgcm]	Momento di lavoro a 60Hz [kgcm]	Aspirazione S1	Peso appross. [kg]
	A	B	C	D	E	H x I	L x M	N x P	Ø						
OCH 150/30 + MDB-700x1600	1.500	2.430	3.000	4.220	2.150	500x1.000	795x1.790	355x1.790	700	125	4,5	802	550	2x1.000	1.700
OCH 150/30-XL + MDB-700x1600		2.430	3.000	4.220	2.420	500x1.000	795x1.790	355x1.790	700	175	5,9	1.080	760	2x1.000	1.800
OCH 160/30 + MDB-700x1700	1.600	2.530	3.000	4.220	2.150	500x1.000	795x1.890	355x1.890	700	140	5,9	802	550	2x1.200	2.000
OCH 160/30-XL + MDB-700x1700		2.530	3.000	4.220	2.420	500x1.000	795x1.890	355x1.890	700	190	7,9	1.405	930	2x1.200	2.200
OCH 180/30 + MDB-700x2000	1.800	2.730	3.000	4.220	2.150	500x1.200	795x2.190	355x2.190	700	160	5,9	1.405	930	3x1.000	2.200
OCH 180/30-XL + MDB-700x2000		2.730	3.000	4.220	2.420	500x1.200	795x2.190	355x2.190	700	270	8,6	1.676	1.168	3x1.000	2.400
OCH 200/30 + MDB-800x2200	2.000	2.900	3.000	4.320	2.250	500x1.400	895x2.390	455x2.390	800	180	7,9	1.405	930	3x1.200	2.500
OCH 200/30-XL + MDB-800x2200		2.900	3.000	4.320	2.520	500x1.400	895x2.390	455x2.390	800	300	10,8	1.676	1.168	3x1.200	2.700

Alimentatori Vibranti con Tamburo Magnetico



Modello "OCH+MDB"

DEFINIZIONE DEL CODICE

MODELLO canale vibrante	Larghezza piano vibrante	Lunghezza piano vibrante	Capacità extra	MODELLO tamburo magnetico	Diametro tamburo	Lunghezza tamburo	Tipo di magnete [a]	Apparecchiatura compatibile con 2014/34/EU ATEX [b]
O C H	1 6 0	3 0	X L	M D B	7 0 0	1 7 0 0	H G	A T 2 2

- [a]:** HG = Attrazione magnetica standard.
 VHG = Attrazione magnetica elevata.
 UHG = Attrazione magnetica ultraelevata.
- [b]:** AT22 = Area classificata ATEX zona 22.
 = Area non classificata (omettere).

MODELLO	Lunghezza piano vibrante	Larghezza piano vibrante	Capacità	Potenza installata	Momento di lavoro a 50Hz	Momento di lavoro a 60Hz	Aspirazione dell'aria [solo per materiale secco]	Peso approssimativo
	[mt]	[mt]	[m³/h]	[kW]	[kgcm]	[kgcm]	[m³/h]	[kg]
OCH 060/18 + MDB-320x700 OCH 060/18-XL + MDB-400x700	1,8	0,6	40,0	2,2	184	128	1 x 800	1.300
			60,0	3,6	375	275	1 x 800	1.500
OCH 090/20 + MDB-400x1000 OCH 090/20-XL + MDB-500x1000	2,0	0,9	65,0	3,6	375	275	2 x 800	1.800
			95,0	4,1	802	550	2 x 800	2.100
OCH 090/25 + MDB-400x1000 OCH 090/25-XL + MDB-700x1000	2,5	0,9	80,0	3,0	375	275	2 x 800	2.300
			105,0	3,3	600	406	2 x 800	2.500
OCH 140/25 + MDB-600x1500 OCH 140/25-XL + MDB-600x1500	2,5	1,4	110,0	4,5	802	550	2 x 1.000	2.700
			150,0	5,9	1.080	760	2 x 1.000	3.200
OCH 150/30 + MDB-700x1600 OCH 150/30-XL + MDB-700x1600	3,0	1,5	125,0	4,5	802	550	2 x 1.000	3.600
			175,0	5,9	1.405	930	2 x 1.000	4.000
OCH 160/30 + MDB-700x1700 OCH 160/30-XL + MDB-700x1700	3,0	1,6	140,0	5,9	1.405	930	2 x 1.200	4.000
			190,0	7,9	1.676	1.168	2 x 1.200	4.500
OCH 180/30 + MDB-700x2000 OCH 180/30-XL + MDB-700x2000	3,0	1,8	160,0	5,9	1.405	930	3 x 1.000	5.000
			270,0	8,6	1.676	1.168	3 x 1.000	5.500
OCH 200/30 + MDB-800x2200 OCH 200/30-XL + MDB-800x2200	3,0	2,0	180,0	7,9	1.676	1.168	3 x 1.200	5.500
			300,0	10,8	2.330	1.648	3 x 1.200	6.300

Esempio per ordine: **OCH160/30-XL+MDB-700x1700/HG-AT22**