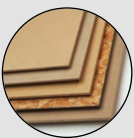


BEST TO



PANELS WOOD-BASED

- MDF/HDF
- PB
- OSB



WASTE TREATMENT

- Waste and scrap processing



ENERGY

- Biomass wood-based
- Wood pellets

TECHNICAL CHARACTERISTICS

- BULLMECH "OCH" vibrating feeders are designed to guarantee maximum distribution efficiency with minimum energy consumption.
- Unlike the normal vibrating feeders on the market that use metal springs for the suspension of the channel, BULLMECH uses ROSTA® elastic elements that guarantee high distribution efficiency without transmitting dangerous vibrations to the support structures.
- In the "/2" versions there is a screening surface (with mesh defined by the customer) which allows the subdivision of the material into two fractions (for example dust removal).
- In the WJ (Water-Jet) versions it is possible to wash the material in transit with high pressure water in order to perform a thorough cleaning of the same. The wastewater, through special hoppers, is conveyed to a single discharge point.
- The particular construction of the connection seals allows the installation of the machines even in dusty and potentially explosive areas as required by the ATEX regulation.

BENEFITS

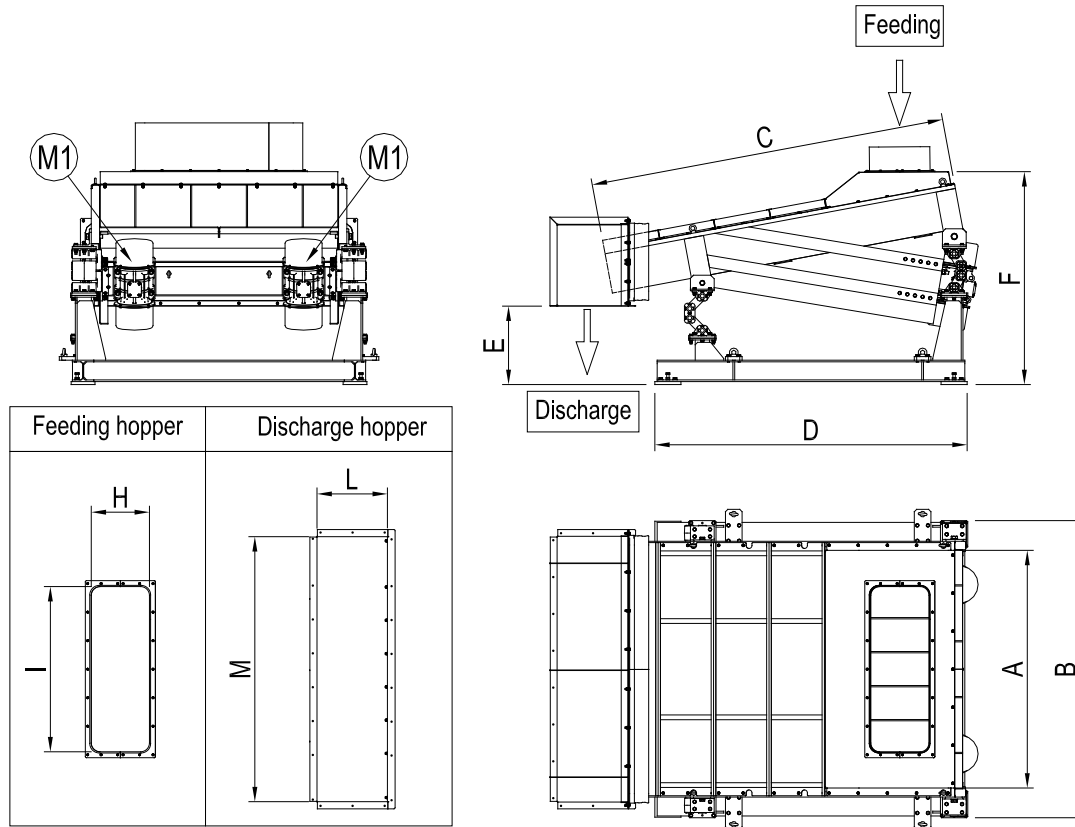
- Excellent distribution of the material.
- Low energy costs.
- Very low maintenance costs.
- Leaner and less expensive support structures.
- Excellent material cleaning (WJ version).

Vibrating Feeders



Model "OCH"

DATA SHEET



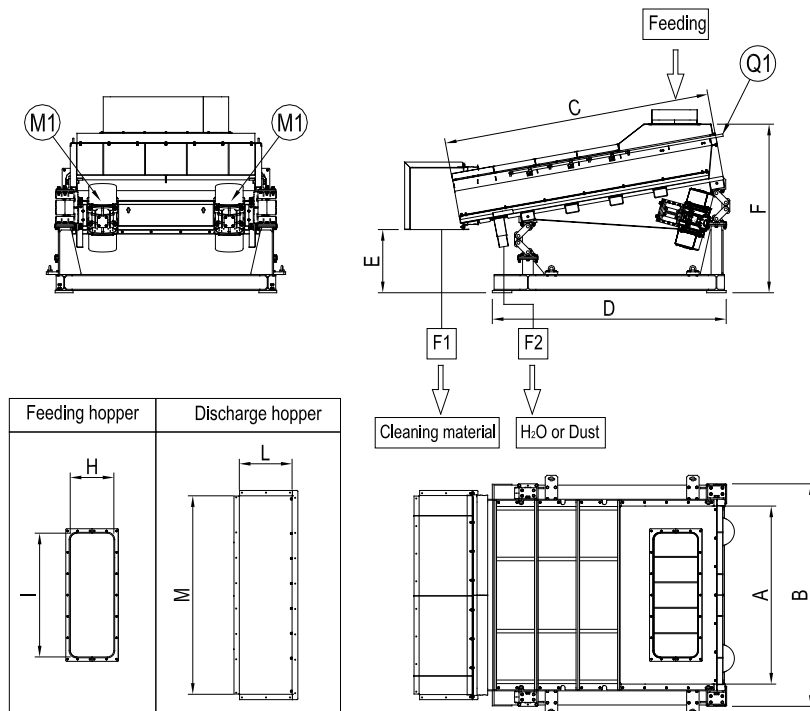
TYPE	OVERALL DIMENSIONS [mm]								Capacity [m ³ /h]	Installed power M1 [kW]	Working moment at 50Hz [kgcm]	Working moment at 60Hz [kgcm]
	A	B	C	D	E	F	H x I	L x M				
OCH 060/18	600	1.140	1.800	900	560	1.660	400 x 400	400 x 740	40	2 x 0,55	184	128
OCH 060/18-XL		1.140	1.800	900	590	1.660	400 x 400	400 x 740	60	2 x 0,75	375	275
OCH 090/20	900	1.440	2.000	1.200	660	1.760	500 x 600	600 x 1.040	65	2 x 0,75	375	275
OCH 090/20-XL		1.440	2.000	1.200	590	1.760	500 x 600	600 x 1.040	95	2 x 1,5	802	550
OCH 090/25	900	1.440	2.500	1.700	660	1.860	500 x 600	600 x 1.040	80	2 x 0,75	375	275
OCH 090/25-XL		1.440	2.500	1.700	590	1.860	500 x 600	600 x 1.040	105	2 x 0,9	600	406
OCH 120/25	1.200	1.740	2.500	1.700	660	1.860	500 x 900	600 x 1.340	110	2 x 1,5	802	550
OCH 120/25-XL		1.740	2.500	1.700	590	1.860	500 x 900	600 x 1.340	150	2 x 2,2	1.080	760
OCH 140/25	1.400	1.940	2.500	1.700	660	1.860	500 x 900	600 x 1.540	125	2 x 1,5	802	550
OCH 140/25-XL		1.940	2.500	1.700	590	1.860	500 x 900	600 x 1.540	175	2 x 2,2	1.080	760
OCH 150/30	1.500	2.040	3.000	2.200	660	1.860	500 x 1.000	600 x 1.640	140	2 x 1,5	802	550
OCH 150/30-XL		2.040	3.000	2.200	590	1.860	500 x 1.000	600 x 1.640	190	2 x 2,2	1.405	930
OCH 160/30	1.600	2.140	3.000	2.200	660	1.860	500 x 1.000	600 x 1.840	160	2 x 2,2	1.405	930
OCH 160/30-XL		2.140	3.000	2.200	590	1.860	500 x 1.000	600 x 1.840	270	2 x 3,2	1.676	1.168
OCH 180/30	1.800	2.290	3.000	2.630	660	1.900	500 x 1.200	600 x 2.040	180	2 x 2,2	1.405	930
OCH 180/30-XL		2.290	3.000	2.630	590	1.900	500 x 1.200	600 x 2.040	300	2 x 3,2	1.676	1.168
OCH 200/30 LIGHT	2.000	2.490	3.000	2.630	660	1.800	500 x 1.400	600 x 2.240	170	2 x 2,2	1.676	1.168
OCH 200/30		2.490	3.000	2.630	660	1.800	500 x 1.400	600 x 2.240	240	2 x 3,2	1.676	1.168
OCH 200/30-XL		2.490	3.000	2.630	590	1.800	500 x 1.400	600 x 2.240	380	2 x 4,3	2.330	1.648

Vibrating Feeders Double Deck



Model "OCH/2"

DATA SHEET



TYPE	OVERALL DIMENSIONS [mm]								Capacity [m³/h]	Installed power M1 [kW]	Working moment at 50Hz [kgcm]	Working moment at 60Hz [kgcm]	Flow H ₂ O (*) [l/min]
	A	B	C	D	E	F	H x I	L x M					
OCH 060/18/2	600	1.140	1.800	900	560	1.750	400 x 400	400 x 740	40	2 x 0,55	184	128	-
OCH 060/18/2-WJ		1.140	1.800	900	560	1.750	400 x 400	400 x 740	20	2 x 0,55	184	128	16
OCH 090/20/2	900	1.440	2.000	1.200	660	1.850	500 x 600	600 x 1.040	65	2 x 0,75	375	275	-
OCH 090/20/2-WJ		1.440	2.000	1.200	660	1.850	500 x 600	600 x 1.040	35	2 x 0,75	375	275	20
OCH 090/25/2	900	1.440	2.500	1.700	660	1.950	500 x 600	600 x 1.040	80	2 x 0,75	375	275	-
OCH 090/25/2-WJ		1.440	2.500	1.700	660	1.950	500 x 600	600 x 1.040	40	2 x 0,75	375	275	20
OCH 120/25/2	1.200	1.740	2.500	1.700	660	1.950	500 x 900	600 x 1.340	110	2 x 1,5	802	550	-
OCH 120/25/2-WJ		1.740	2.500	1.700	660	1.950	500 x 900	600 x 1.340	55	2 x 1,5	802	550	32
OCH 140/25/2	1.400	1.940	2.500	1.700	660	1.950	500 x 900	600 x 1.540	125	2 x 1,5	802	550	-
OCH 140/25/2-WJ		1.940	2.500	1.700	660	1.950	500 x 900	600 x 1.540	60	2 x 1,5	802	550	32
OCH 150/30/2	1.500	2.040	3.000	2.200	660	1.950	500 x 1.000	600 x 1.640	140	2 x 1,5	802	550	-
OCH 150/30/2-WJ		2.040	3.000	2.200	660	1.950	500 x 1.000	600 x 1.640	70	2 x 1,5	802	550	40
OCH 160/30/2	1.600	2.140	3.000	2.200	660	1.950	500 x 1.000	600 x 1.840	160	2 x 2,2	1.405	930	-
OCH 160/30/2-WJ		2.140	3.000	2.200	660	1.950	500 x 1.000	600 x 1.840	80	2 x 2,2	1.405	930	40
OCH 180/30/2	1.800	2.290	3.000	2.630	660	1.950	500 x 1.200	600 x 2.040	180	2 x 2,2	1.405	930	-
OCH 180/30/2-WJ		2.290	3.000	2.630	660	1.950	500 x 1.200	600 x 2.040	95	2 x 2,2	1.405	930	56
OCH 200/30/2	2.000	2.490	3.000	2.630	660	1.950	500 x 1.400	600 x 2.240	240	2 x 3,2	1.676	1.168	-
OCH 200/30/2-WJ		2.490	3.000	2.630	660	1.950	500 x 1.400	600 x 2.240	110	2 x 3,2	1.676	1.168	72

(*) Pressione minima 20 bar.

Vibrating Feeders



Model "OCH"

CODE DEFINITION

TYPE			Vibrating plane length			/		Vibrating plane width		-		Extra load capacity		/		Double deck		-		Cleaning system		Equipment compliant with 2014/34/EU ATEX [a]			
O	C	H	1	6	0	/	3	0	-	X	L	/	2	-	W	J	-	A	T	2	2				

[a]: AT22 = Area classified ATEX zone 22.
= Unclassified area (omit).

TYPE	Vibrating plane length	Vibrating plane width	Capacity	Installed power	Working moment at 50Hz	Working moment at 60Hz	Weight approx.
	[mt]	[mt]	[m³/h]	[kW]	[kgcm]	[kgcm]	[kg]
OCH 060/18	1,8	0,6	40,0	2 x 0,55	184	128	500
OCH 060/18-XL			60,0	2 x 0,75	375	275	600
OCH 060/18/2			40,0	2 x 0,55	184	128	550
OCH 060/18/2-WJ			20,0	2 x 0,55	184	128	570
OCH 090/20	2,0	0,9	65,0	2 x 0,75	375	275	800
OCH 090/20-XL			95,0	2 x 1,5	802	550	900
OCH 090/20/2			65,0	2 x 0,75	375	275	850
OCH 090/20/2-WJ			35,0	2 x 0,75	375	275	880
OCH 090/25	2,5	0,9	80,0	2 x 0,75	375	275	900
OCH 090/25-XL			105,0	2 x 0,9	600	406	1.000
OCH 090/25/2			80,0	2 x 0,75	375	275	950
OCH 090/25/2-WJ			40,0	2 x 0,75	375	275	980
OCH 120/25	2,5	1,2	110,0	2 x 1,5	802	550	1.400
OCH 120/25-XL			150,0	2 x 2,2	1.080	760	1.600
OCH 120/25/2			110,0	2 x 1,5	802	550	1.500
OCH 120/25/2-WJ			55,0	2 x 1,5	802	550	1.550
OCH 140/25	2,5	1,4	125,0	2 x 1,5	802	550	1.700
OCH 140/25-XL			175,0	2 x 2,2	1.080	760	1.800
OCH 140/25/2			125,0	2 x 1,5	802	550	1.700
OCH 140/25/2-WJ			60,0	2 x 1,5	802	550	1.750
OCH 150/30	3,0	1,5	140,0	2 x 1,5	802	550	2.000
OCH 150/30-XL			190,0	2 x 2,2	1.405	930	2.200
OCH 150/30/2			140,0	2 x 1,5	802	550	2.100
OCH 150/30/2-WJ			70,0	2 x 1,5	802	550	2.150
OCH 160/30	3,0	1,6	160,0	2 x 2,2	1.405	930	2.200
OCH 160/30-XL			270,0	2 x 3,2	1.676	1.168	2.400
OCH 160/30/2			160,0	2 x 2,2	1.405	930	2.400
OCH 160/30/2-WJ			80,0	2 x 2,2	1.405	930	2.450
OCH 180/30	3,0	1,8	180,0	2 x 2,2	1.405	930	2.500
OCH 180/30-XL			300,0	2 x 3,2	1.676	1.168	2.700
OCH 180/30/2			180,0	2 x 2,2	1.405	930	2.620
OCH 180/30/2-WJ			95,0	2 x 2,2	1.405	930	2.700
OCH 200/30 LIGHT	3,0	2,0	170,0	2 x 2,2	1.676	1.168	2.600
OCH 200/30			240,0	2 x 3,2	1.676	1.168	2.700
OCH 200/30-XL			380,0	2 x 4,3	2.330	1.648	2.800
OCH 200/30/2			240,0	2 x 3,2	1.676	1.168	2.730
OCH 200/30/2-WJ			110,0	2 x 3,2	1.676	1.168	2.780

Example for order: **OCH160/30-XL-AT22**